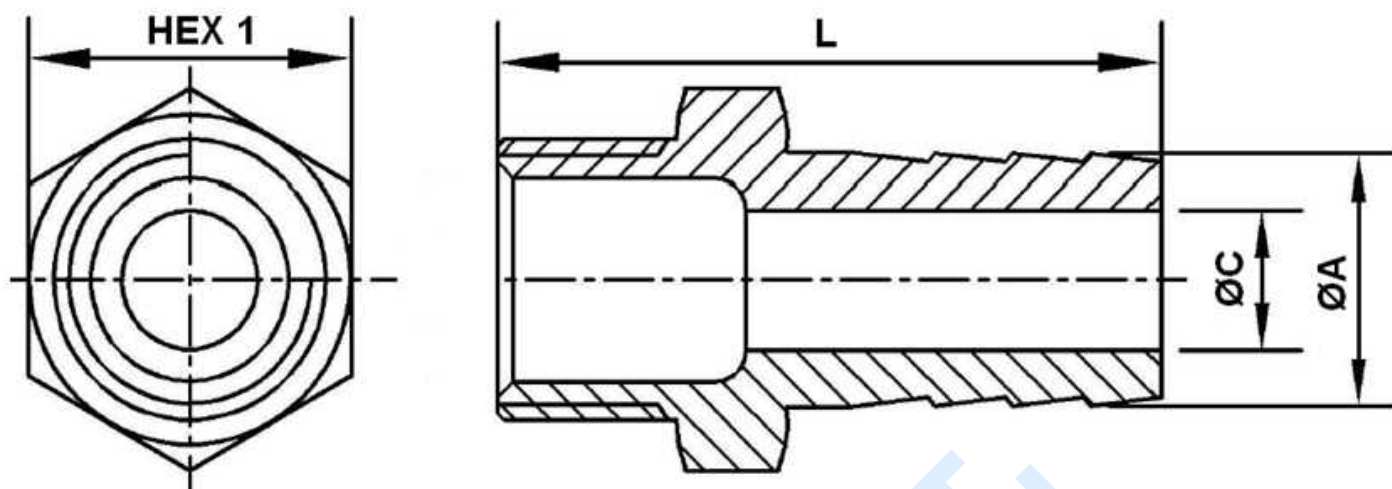


Racores baja presión 150 LBS

150 LBS Microfundido

## Macho fijo espiga FIG.399

Acero Inoxidable AISI 316



**Normas:** Roscas machos de acuerdo a EN10226-1  
Roscas hembras de acuerdo a ISO 228-1

**Cara:** 1/8" => 3/4" Hexagonal; 1" => 2" Octogonal

**PN:** 1/2" - 2": 17,6 Bar --- 2 1/2" - 3": 14 Bar --- 4" - 6": 7 Bar

Artículo	DN	R1	HEX 1	ØA	ØC	L
ZFIG39904	10	1/4"	15	9	5	48
ZFIG39906	12	3/8"	18,3	11	7	48
ZFIG39908	15	1/2"	22	15	10	52,6
ZFIG39912	20	3/4"	28	20	15,1	61
ZFIG39916	25	1"	36	26	20,4	66
ZFIG39920	32	1" 1/4	44	34	27,6	75
ZFIG39924	40	1" 1/2	50	40,5	33,5	82
ZFIG39932	52	2"	62	52,5	45,5	98,5

Las dimensiones en piezas de microfundido son aproximadas en los elementos sin mecanizar.